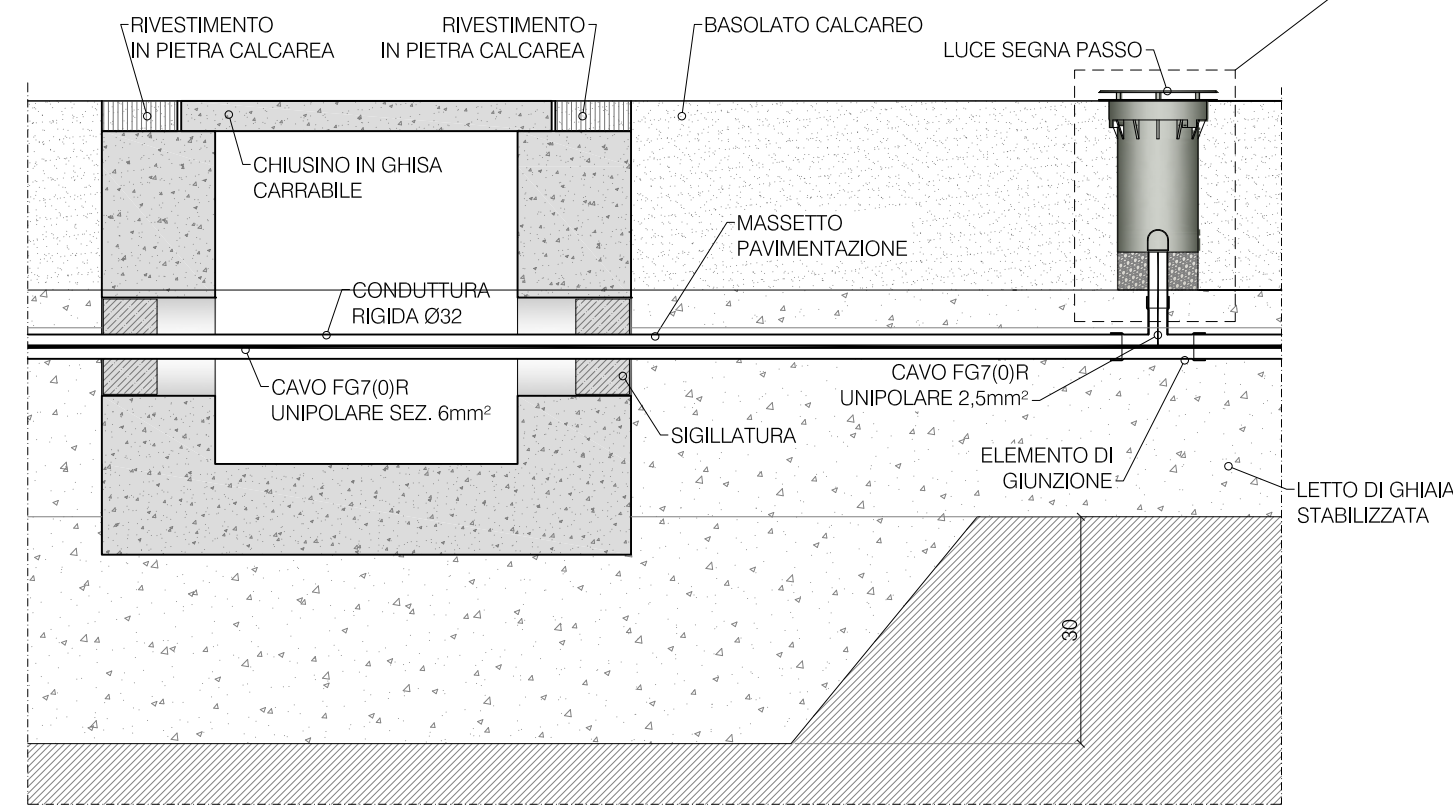
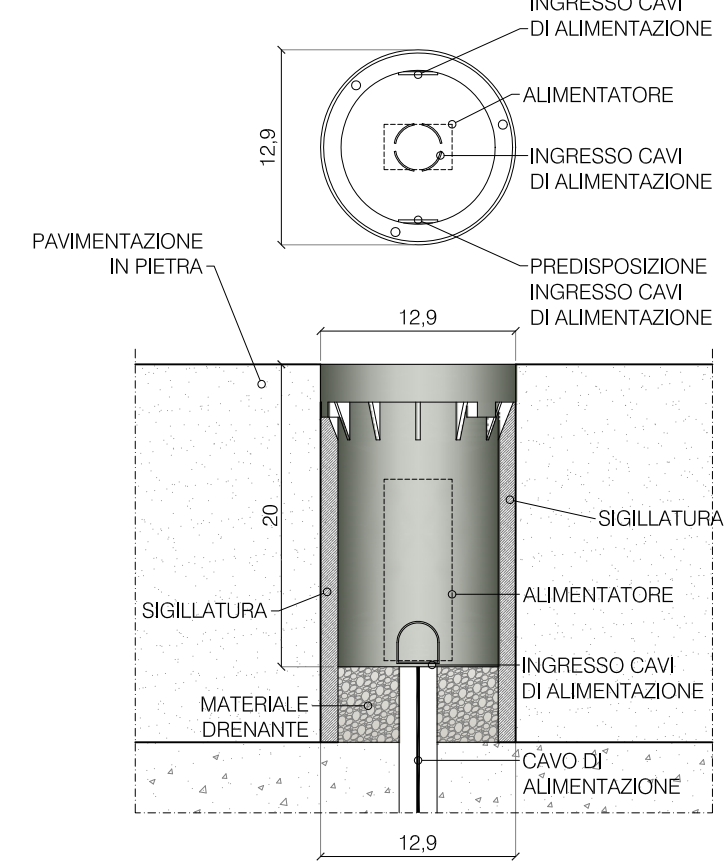


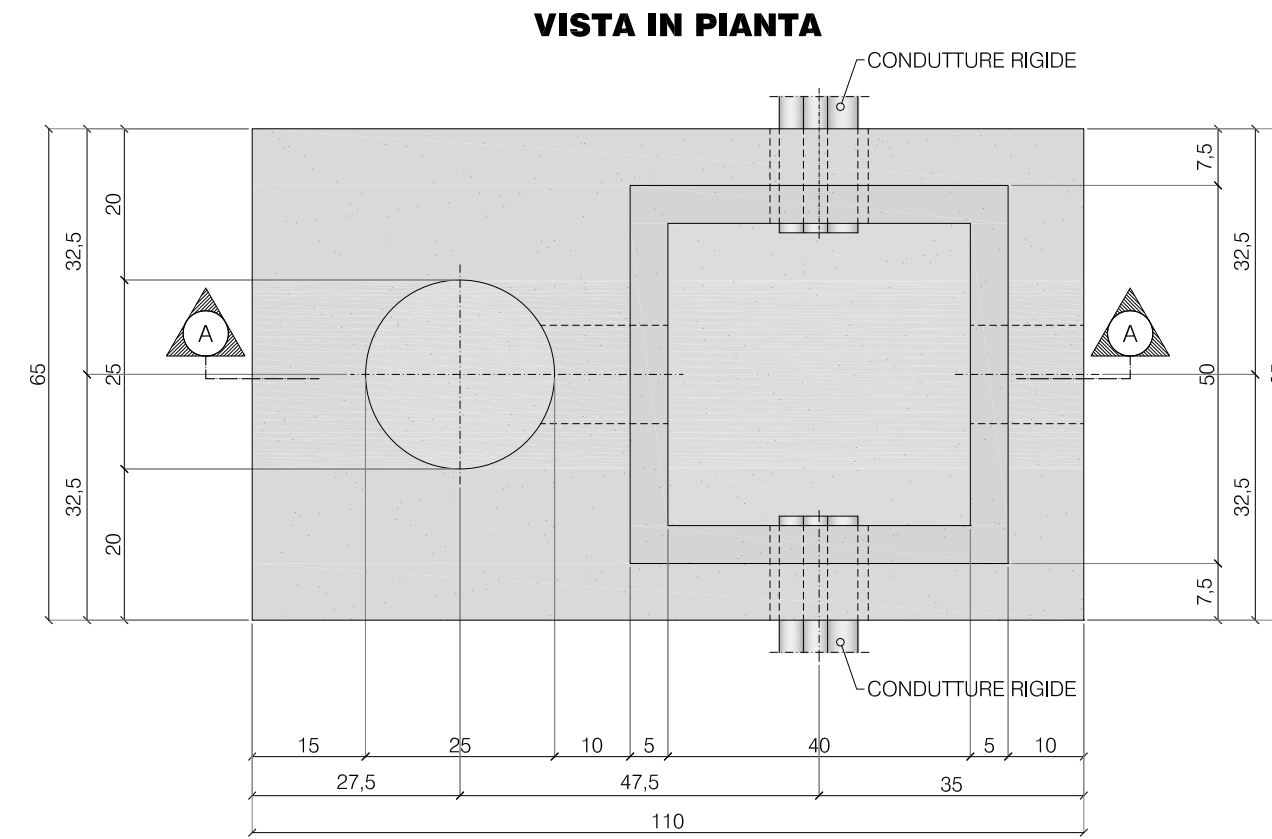
PARTICOLARE COLLEGAMENTO LUCI SEGNA PASSO
Scala 1:10



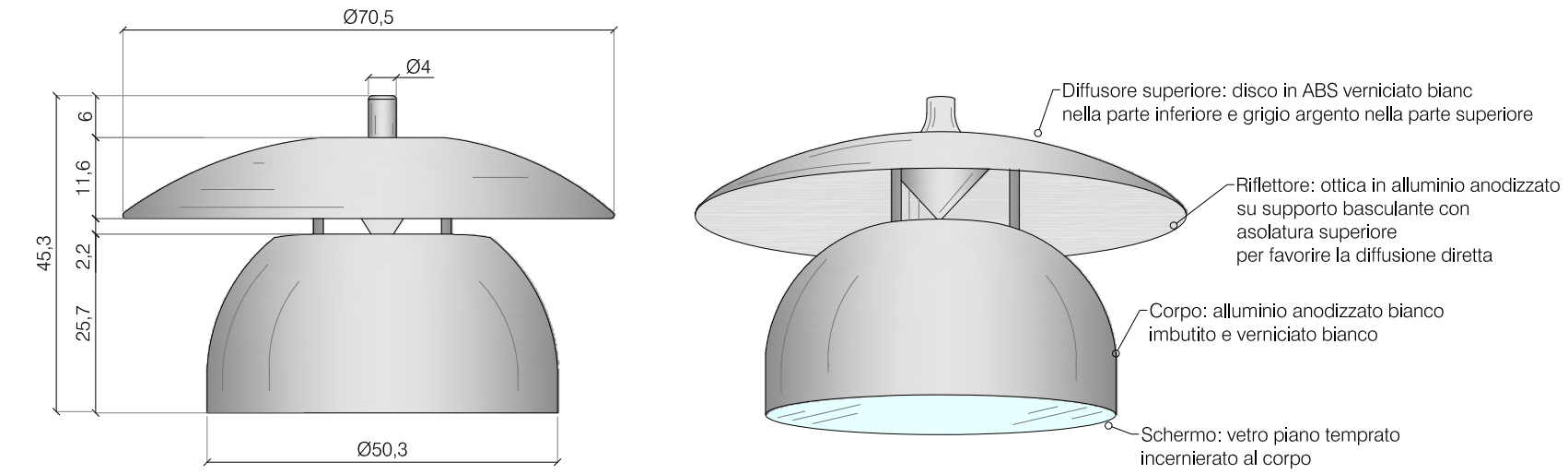
CONTROCASSA PER LUCI SEGNA PASSO
Scala 1:5



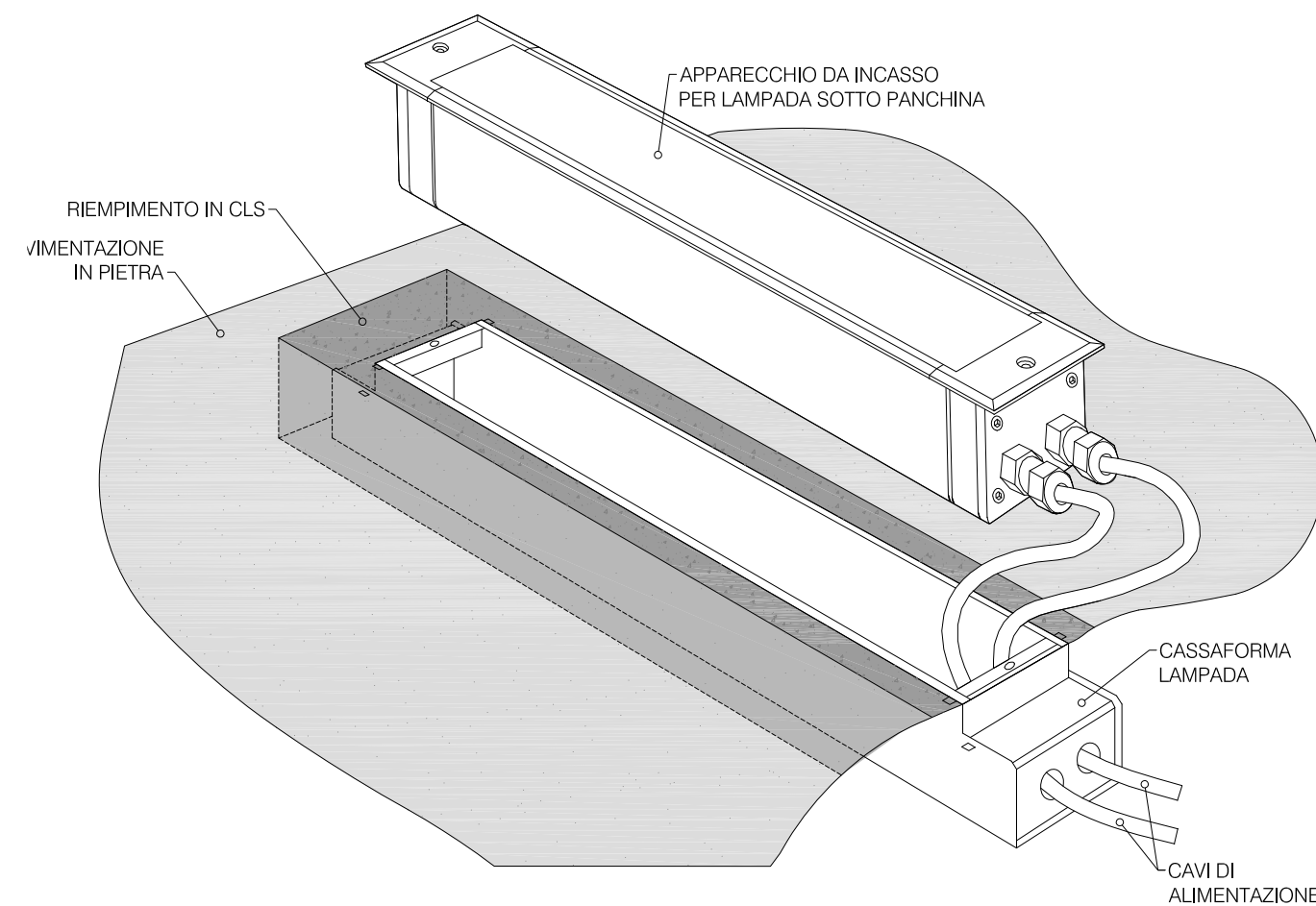
PARTICOLARE BASAMENTO PER PALO ILLUMINAZIONE
Scala 1:10



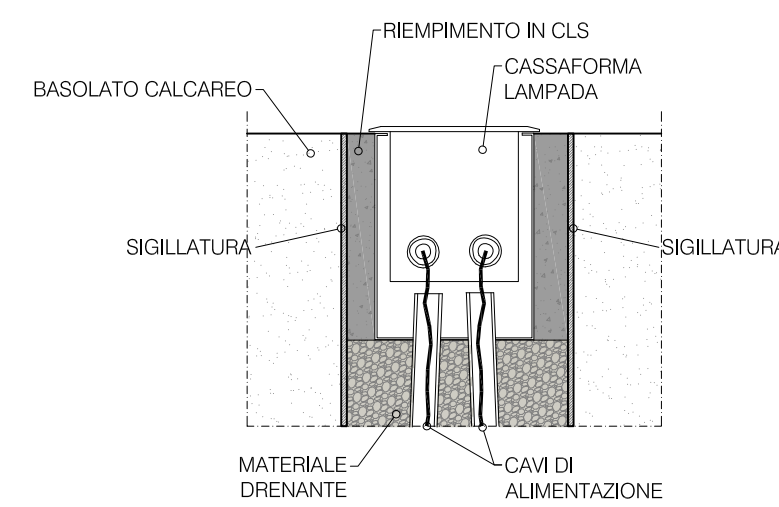
APPARECCHIO ILLUMINANTE IP54 CLASSE 1 100/150 W
Scala 1:10



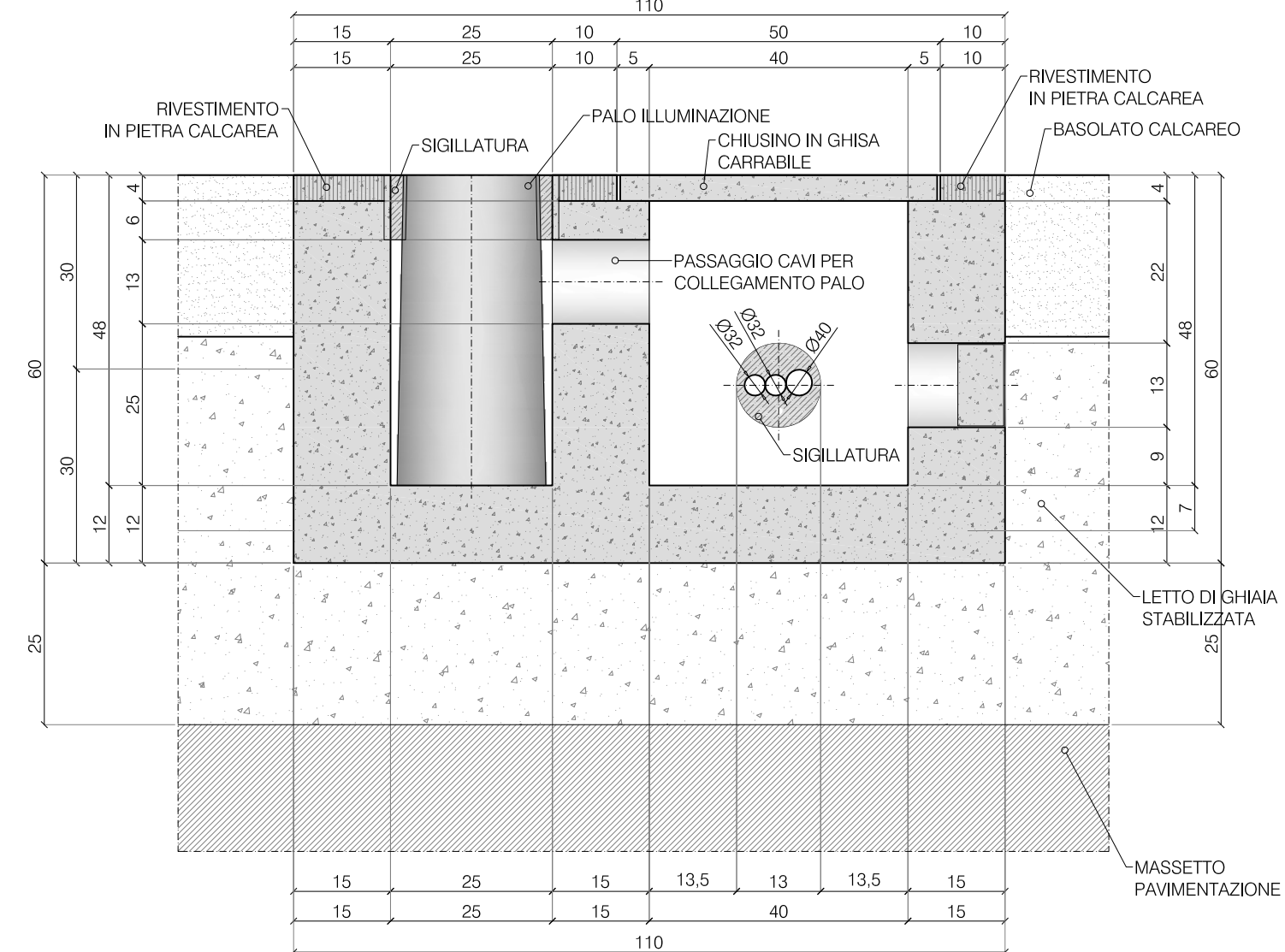
APPARECCHIO PER LUCI DA INCASSO SOTTO PANCHINA
SCHEMA DI MONTAGGIO



APPARECCHIO PER LUCI DA INCASSO SOTTO PANCHINA



SEZIONE A-A



REVISIONE		MOTIVAZIONE		PROPONENTE
00	Febbraio 2010	PRIMA EMISSIONE		SJS Engineering

<p>AUTORITÀ PORTUALE DI BRINDISI PORTO DI BRINDISI</p>				
Customer	Project level		Nr.	
	PROGETTO ESECUTIVO		EL07	
Job title		Code		
CONSOLIDAMENTO DELLA BANCHINA DEDICATA ALL'AMMIRAGLIO MILLO, DELLE BANCHINE DEL MONUMENTO AL MARINAIO E DEL CANALE PIGONATI		113EL07BLDA-00		
<p>LOTTO I: CONSOLIDAMENTO DELLA BANCHINA DEDICATA ALL'AMMIRAGLIO MILLO</p>		<p>Progettista Responsabile Dott. Ing. Michelangelo Lentini Designers Dott. Ing. D. Mancarella Dott. Ing. M. Filippone Dott. Ing. S. Lentini Dott. Ing. M. Mele Dott. Arch. A. Adamo Ing. M. Capita</p>		
Subtitle		Filename		
PARTICOLARI IMPIANTO ELETTRICO		EL07.dwg		
Drawn	Checked	Scale	Date	
D. Attollno	Dott. Ing. B. Lentini	1:5 - 1:10 - 1:5.	Febbraio 2010	